



(12) 实用新型专利

(10) 授权公告号 CN 202360031 U

(45) 授权公告日 2012.08.01

(21) 申请号 201120423027.3

(22) 申请日 2011.10.31

(73) 专利权人 晋中开发区新泽辉矿山机具有限
公司

地址 030620 山西省晋中市榆次鸣李三勘院

(72) 发明人 刘发明 刘泽辉

(74) 专利代理机构 太原高欣科创专利代理事务
所(普通合伙) 14109

代理人 崔雪花

(51) Int. Cl.

E21B 10/46(2006.01)

E21B 10/42(2006.01)

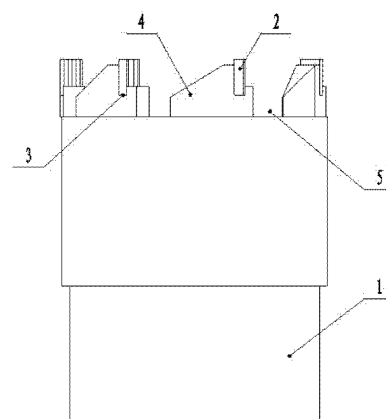
权利要求书 1 页 说明书 2 页 附图 2 页

(54) 实用新型名称

既刻取又研磨的金刚石地质钻头

(57) 摘要

本实用新型既刻取又研磨的金刚石地质钻头,涉及一种广泛应用于勘探、开采能源用的地质钻头;所要解决的技术问题是提供一种适用地质层范围广泛的既刻取又研磨的金刚石地质钻头;采用技术方案是:既刻取又研磨的金刚石地质钻头,包括钻头主体和金刚石齿,钻头主体的工作端沿圆周方向均布设置有金刚石齿支撑体和水口,金刚石齿支撑体上设置有凹槽,凹槽内镶嵌有金刚石齿,所述金刚石齿高于金刚石齿支撑体顶部1mm-5mm;所述金刚石齿或为“W”形,或为凸面形;所述凹槽的两个侧壁一边高,一边低,金刚石齿的切削面朝向凹槽低的一边;本实用新型适用地质层范围广泛。



1. 既刻取又研磨的金刚石地质钻头,包括钻头主体(1)和金刚石齿(2),钻头主体(1)的工作端沿圆周方向均布设置有金刚石齿支撑体(4)和水口(5),其特征在于:金刚石齿支撑体(4)上设置有凹槽(3),凹槽(3)内镶嵌有金刚石齿(2),所述金刚石齿(2)高于金刚石齿支撑体(4)顶部 1mm-5mm。

2. 根据权利要求 1 所述的既刻取又研磨的金刚石地质钻头,其特征在于:所述金刚石齿(2) 或为“W”形,或为凸面形。

3. 根据权利要求 1 或 2 所述的既刻取又研磨的金刚石地质钻头,其特征在于:所述凹槽(3)的两个侧壁一边高,一边低,金刚石齿(2)的切削面朝向凹槽(3)低的一边。

4. 根据权利要求 3 所述的既刻取又研磨的金刚石地质钻头,其特征在于:所述金刚石齿(2)采用铜焊或银焊的方式焊接于金刚石齿支撑体(4)的凹槽(3)中。

既刻取又研磨的金刚石地质钻头

技术领域

[0001] 本实用新型既刻取又研磨的金刚石地质钻头,涉及一种广泛应用于勘探、开采能源用的地质钻头。

背景技术

[0002] 勘探、开采能源常采用的地质钻头有普通材料的合金钻头、PDC 钻头、热压金刚石钻头等。

[0003] 普通材料的合金钻头硬度较小,适用于土层和泥岩,工作原理为刻取。

[0004] PDC 钻头硬度较高,适用于软到中硬地层,工作原理为刻取。

[0005] 热压金刚石钻头硬度大,适用于硬度较高岩层,工作原理为研磨。

[0006] 综上所述,现有地质钻头的工作原理或为刻取,或为研磨,只是分别适应对应的岩层,涵盖范围有限。

实用新型内容

[0007] 本实用新型克服现有技术存在的不足,所要解决的技术问题是提供一种适用地质层范围广泛的既刻取又研磨的金刚石地质钻头。

[0008] 为解决上述技术问题,本实用新型所采用技术方案是:既刻取又研磨的金刚石地质钻头,包括钻头主体和金刚石齿,钻头主体的工作端沿圆周方向均布设置有金刚石齿支撑体和水口,金刚石齿支撑体上设置有凹槽,凹槽内镶嵌有金刚石齿,所述金刚石齿高于金刚石齿支撑体顶部 1mm-5mm。

[0009] 所述金刚石齿或为“W”形,或为凸面形。

[0010] 所述凹槽的两个侧壁一边高,一边低,金刚石齿的切削面朝向凹槽低的一边。

[0011] 所述金刚石齿采用铜焊或银焊的方式焊接于金刚石齿支撑体的凹槽中。

[0012] 本实用新型与现有技术相比具有的有益效果是:本实用新型既刻取又研磨的金刚石地质钻头采用将金刚石齿镶嵌焊接于钻头主体的结构,由于金刚石齿具有较大的强度和较好的耐磨性,而且钻头的基体采用普通材质,这样就保证了钻头不仅具有较大的强度和较好的耐磨性,而且有很好的韧性,配合合理的水口,从而使钻头能工作在刻取和研磨的状态下,能够适用的地质层的范围大;还采用镶嵌后焊接的加工工艺,能使钻头的生产效率大大提高,进一步降低了钻头的加工成本。

附图说明

[0013] 下面结合附图对本实用新型的具体实施方式作进一步详细的说明。

[0014] 图 1 是本实用新型既刻取又研磨的金刚石地质钻头的结构示意图。

[0015] 图 2 是图 1 的俯视图。

[0016] 图中:1 为钻头主体、2 为金刚石齿、3 为凹槽、4 为金刚石齿支撑体、5 为水口。

具体实施方式

[0017] 如图 1、图 2 所示,本实用新型既刻取又研磨的金刚石地质钻头,包括钻头主体 1 和金刚石齿 2,钻头主体 1 的工作端沿圆周方向均布设置有金刚石齿支撑体 4 和水口 5,金刚石齿支撑体 4 上设置有凹槽 3,凹槽 3 内镶嵌有金刚石齿 2,所述金刚石齿 2 高于金刚石齿支撑体 4 顶部 1mm-5mm。

[0018] 所述金刚石齿 2 或为“W”形,或为凸面形。

[0019] 所述凹槽 3 的两个侧壁一边高,一边低,金刚石齿 2 的切削面朝向凹槽 3 低的一边。

[0020] 所述金刚石齿 2 采用铜焊或银焊的方式焊接于金刚石齿支撑体 4 的凹槽 3 中。

[0021] 本实用新型中,钻头主体 1 呈圆管状,减少重量且有较好的抗扭转性,钻头主体 1 采用普通材料加工而成,所以有较好的韧性,金刚石齿 2 具有较大的强度和较好的耐磨性,配合适当的水口 5,使钻头同时拥有较好的韧性和较大的强度以及较好的耐磨性,从而钻头具备了既刻取又研磨的功能,金刚石齿 2 或为“W”形,或为“W”衍生形,或为凸面形,或为凸面形衍生形。

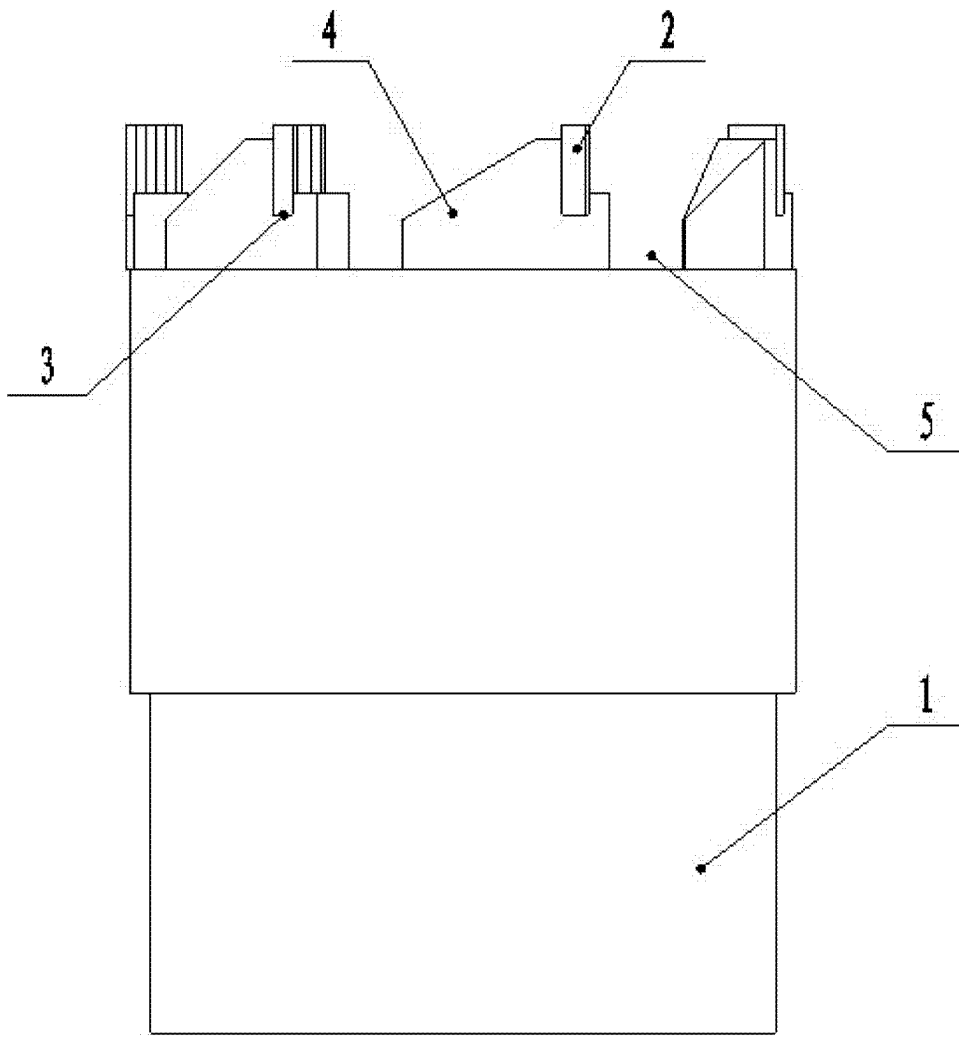


图 1

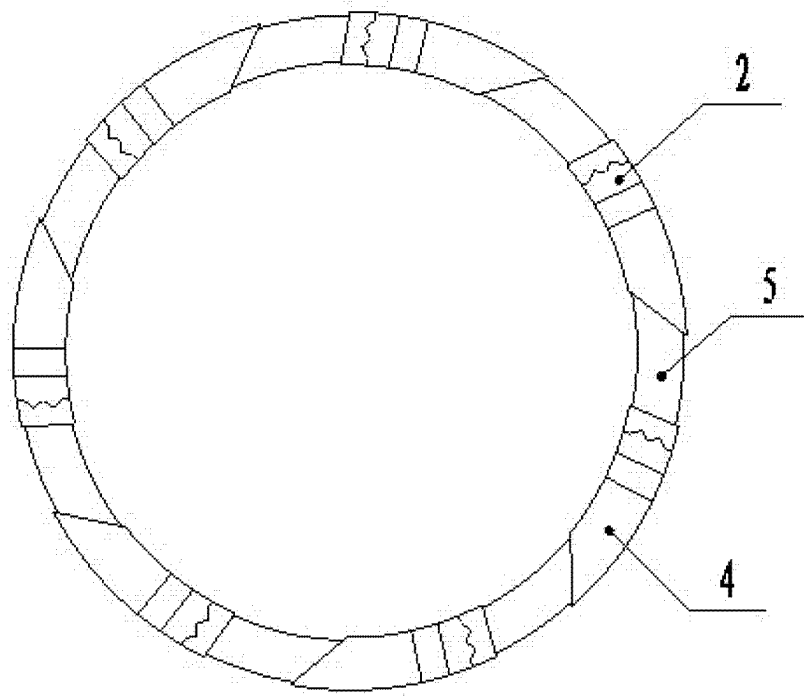


图 2