



(12) 发明专利申请

(10) 申请公布号 CN 102615856 A

(43) 申请公布日 2012.08.01

(21) 申请号 201210107622.5

(22) 申请日 2012.04.13

(71) 申请人 浙江蓝龙科技有限公司

地址 312028 浙江省绍兴市绍兴县杨汛桥镇
特色产业园

(72) 发明人 洪金坤 洪金权 洪泽裔 崔荣华

(74) 专利代理机构 绍兴市越兴专利事务所
33220

代理人 蒋卫东

(51) Int. Cl.

B30B 15/34 (2006.01)

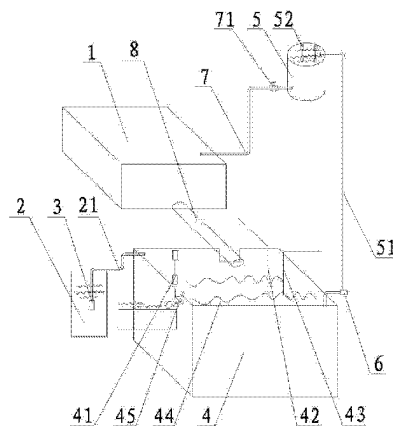
权利要求书 1 页 说明书 2 页 附图 1 页

(54) 发明名称

一种金刚石压机的冷却水循环系统

(57) 摘要

本发明涉及一种金刚石压机的冷却水循环系统,其包括压机、深井、水泵、蓄水池、水塔、供水电机以及冷却水管;所述水泵位于深井内,其与蓄水池之间通过一输水管连接;所述蓄水池内设有水位开关、第一温控装置、第二温控装置以及热电偶;所述水位开关、第二温控装置分别与水泵电性连接并控制水泵的运转;所述第一温控装置分别与水位开关、热电偶电性连接;所述水塔和蓄水池之间通过一供水管连接,供水电机设置在供水管上;所述水塔内设有一报警开关;所述冷却水管连接所述压机和水塔。本发明的金刚石压机的冷却水循环系统能使冷却水达到设定的水温,使金刚石压机正常运作,减少设备故障,且提高了金刚石的生产质量。



1. 一种金刚石压机的冷却水循环系统,其特征在于:包括压机、深井、水泵、蓄水池、水塔、供水电机以及冷却水管;其中,所述水泵位于深井内,其与蓄水池之间通过一输水管连接;所述蓄水池内设有水位开关、第一温控装置、第二温控装置以及热电偶;所述水位开关、第二温控装置分别与水泵电性连接并控制水泵的运转;所述第一温控装置分别与水位开关、热电偶电性连接;所述水塔和蓄水池之间通过一供水管连接,供水电机设置在供水管上;所述水塔内设有一报警开关;所述冷却水管连接所述压机和水塔。

2. 如权利要求1所述的金刚石压机的冷却水循环系统,其特征在于:所述蓄水池的一侧进一步设有一溢水口。

3. 如权利要求1所述的金刚石压机的冷却水循环系统,其特征在于:所述水塔位于蓄水池的上方。

4. 如权利要求1所述的金刚石压机的冷却水循环系统,其特征在于:所述冷却水管上设有一控制阀门。

5. 如权利要求1所述的金刚石压机的冷却水循环系统,其特征在于:于所述压机和蓄水池之间连接有一回水管。

一种金刚石压机的冷却水循环系统

技术领域

[0001] 本发明涉及一种冷却系统,具体涉及一种金刚石压机的冷却水循环系统,属于金刚石压机技术领域。

背景技术

[0002] 金刚石压机在生产过程中会产生高温,因此,需要用冷却水进行降温。而冷却水温度过高或过低都会直接影响金刚石压机的正常生产,并导致其生产的金刚石质量不稳定,使设备故障率大大提高,增加了维护成本。

[0003] 因此,为解决上述技术问题,确有必要提供一种具有改良结构的金刚石压机的冷却水循环系统,以克服现有技术中的所述缺陷。

发明内容

[0004] 为解决上述问题,本发明的目的在于提供一种能准确控制冷却水水温的金刚石压机的冷却水循环系统。

[0005] 为实现上述目的,本发明采取的技术方案为:一种金刚石压机的冷却水循环系统,其包括压机、深井、水泵、蓄水池、水塔、供水电机以及冷却水管;其中,所述水泵位于深井内,其与蓄水池之间通过一输水管连接;所述蓄水池内设有水位开关、第一温控装置、第二温控装置以及热电偶;所述水位开关、第二温控装置分别与水泵电性连接并控制水泵的运转;所述第一温控装置分别与水位开关、热电偶电性连接;所述水塔和蓄水池之间通过一供水管连接,供水电机设置在供水管上;所述水塔内设有一报警开关;所述冷却水管连接所述压机和水塔。

[0006] 本发明的金刚石压机的冷却水循环系统进一步设置为:所述蓄水池的一侧设有一溢水口。

[0007] 本发明的金刚石压机的冷却水循环系统进一步设置为:所述水塔位于蓄水池的上方。

[0008] 本发明的金刚石压机的冷却水循环系统进一步设置为:所述冷却水管上设有一控制阀门。

[0009] 本发明的金刚石压机的冷却水循环系统还可设置为:于所述压机和蓄水池之间连接有一回水管。

[0010] 与现有技术相比,本发明具有如下有益效果:本发明的金刚石压机的冷却水循环系统通过将冷却水加热或者将冷却水降温,从而使冷却水达到设定的水温,使该金刚石压机正常运作,减少设备故障,且提高了金刚石的生产质量。

附图说明

[0011] 图1是本发明的金刚石压机的冷却水循环系统的结构示意图。

具体实施方式

[0012] 请参阅说明书附图 1 所示,本发明为一种金刚石压机的冷却水循环系统,其由压机 1、深井 2、水泵 3、蓄水池 4、水塔 5、供水电机 6 以及冷却水管 7 等几部分组成。

[0013] 其中,所述水泵 2 位于深井 1 内,其与蓄水池 4 之间通过一输水管 21 连接。该水泵 2 用于将深井 1 内的水抽送至蓄水池 4 内。

[0014] 所述蓄水池 4 内设有水位开关 41、第一温控装置 42、第二温控装置 43 以及热电偶 44。其中,所述水位开关 41、第二温控装置 43 分别与水泵 2 电性连接并控制水泵 2 的运转;所述第一温控装置 42 分别与水位开关 41、热电偶 44 电性连接。所述蓄水池 4 的还一侧设有一溢水口 45,其用于将多余的冷却水排出。

[0015] 所述水塔 5 和蓄水池 4 之间通过一供水管 51 连接,供水电机 6 设置在供水管 51 上。该供水电机 6 将蓄水池 4 中达到设定温度的冷却水抽送至水塔 5 内。该水塔 5 位于蓄水池 4 的上方。所述水塔 5 内进一步设有一报警开关 52,该报警开关 52 用于监控水塔 5 内的水位。

[0016] 所述冷却水管 7 连接所述压机 1 和水塔 5,其将冷却水输送至压机 1 上,使压机 1 降温。所述冷却水管 7 上设有一控制阀门 71。

[0017] 进一步的,于所述压机 1 和蓄水池 4 之间连接有一回水管 8,该回水管 8 将压机 1 内的冷却水回流至蓄水池 4 内,以便于再次被利用以节省水资源。

[0018] 本发明的金刚石压机的冷却水循环系统的工作原理如下:所述水位开关 41 控制水泵 3,使水泵 3 将深井 1 内的水通过输水管 21 输送至蓄水池 4 内;当注水到蓄水池 4 限制水位,水位开关 41 断开并停止供水。所述第一温控装置 42 测得的蓄水池 4 内的水温小于设定水温时,热电偶 44 开始加热蓄水池 4 的冷却水,直至设定的温度停止。当夏季蓄水池 4 内的水温过高时,第二温控装置 43 测得蓄水池 4 内的水温超出设定水温时,第二温控装置 43 控制水泵 3 向蓄水池 4 注水,直到设定水温,余水由溢水口 45 排出。通过供水电机 6 将蓄水池 4 的冷却水抽送至水塔 5 内。水塔 5 内的水位通过报警开关 52 控制,若供水电机 6 及线路出现故障导致水塔 5 缺水,低至报警开关 52 设定的水位时由报警开关 52 控制报警。所述水塔 5 内的冷却水通过水塔 5 内输送至压机 1,使压机 1 降温,并通过回水管 8 将水回流至蓄水池 4 内。

[0019] 以上的具体实施方式仅为本创作的较佳实施例,并不用以限制本创作,凡在本创作的精神及原则之内所做的任何修改、等同替换、改进等,均应包含在本创作的保护范围之内。

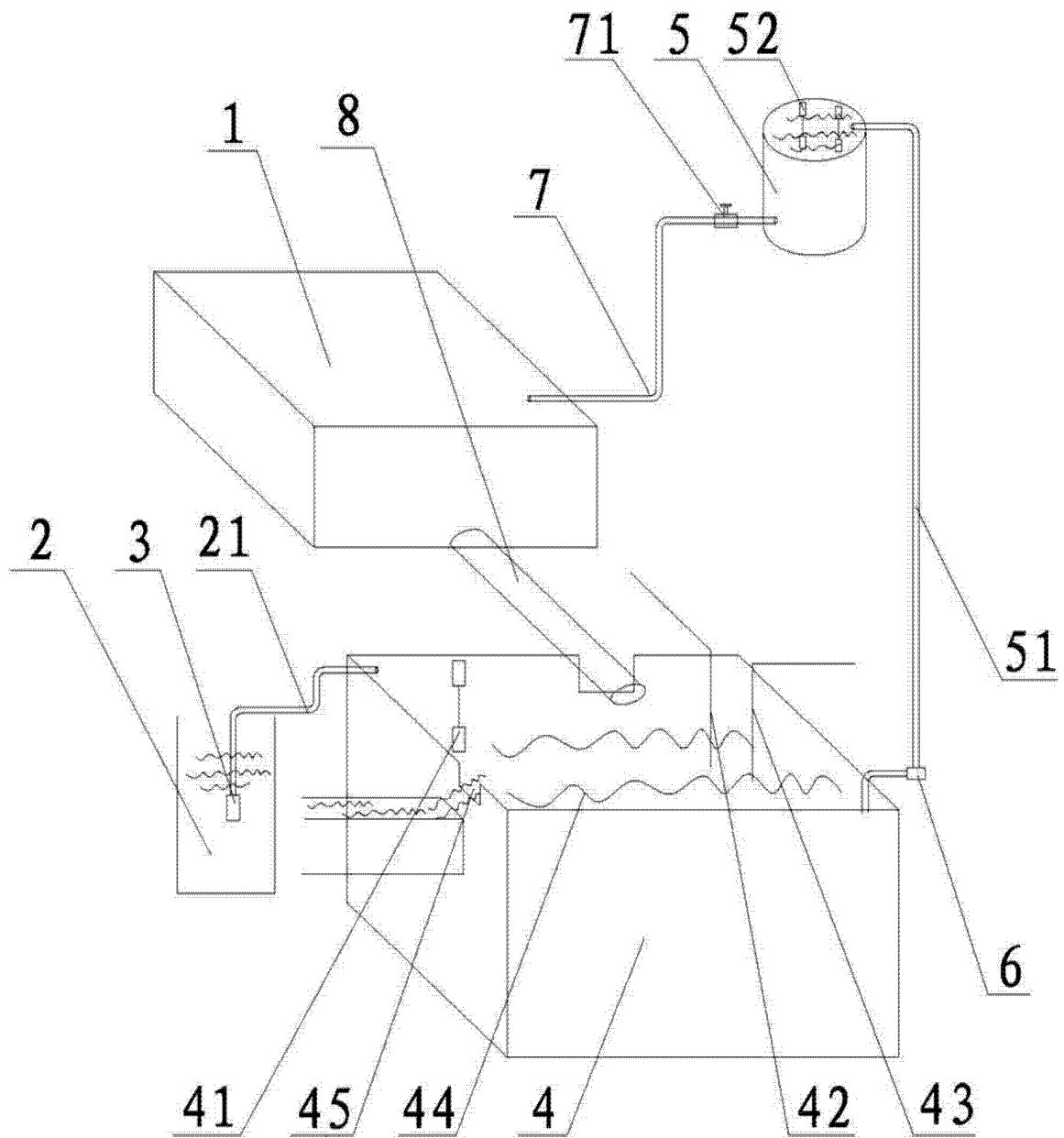


图 1